

Ricambi e accessori BMW



Scheda tecnica per installazione kit PDC 14 BMW SerieX1 E84 (my 2013)

anteriore Cat. 99 99 2 185 828

posteriore Cat. 99 99 2 185 832

anteriore + posteriore Cat. 99 99 2 185 833

Sistema di parcheggio a 4 sensori ad installazione paraurti per anteriore e posteriore

Le informazioni tecniche incluse nel seguente manuale sono da ritenersi puramente indicative e l'azienda produttrice non si assume alcuna responsabilità relativamente alle stesse.

Il personale tecnico preposto all'installazione è tenuto a verificare con la dovuta diligenza e sotto la propria responsabilità le informazioni riportate a secondo il tipo di vettura (es. punti di connessione specifici del modello).

INSTALLAZIONE ANTERIORE

Cat. 99 99 2 185 828

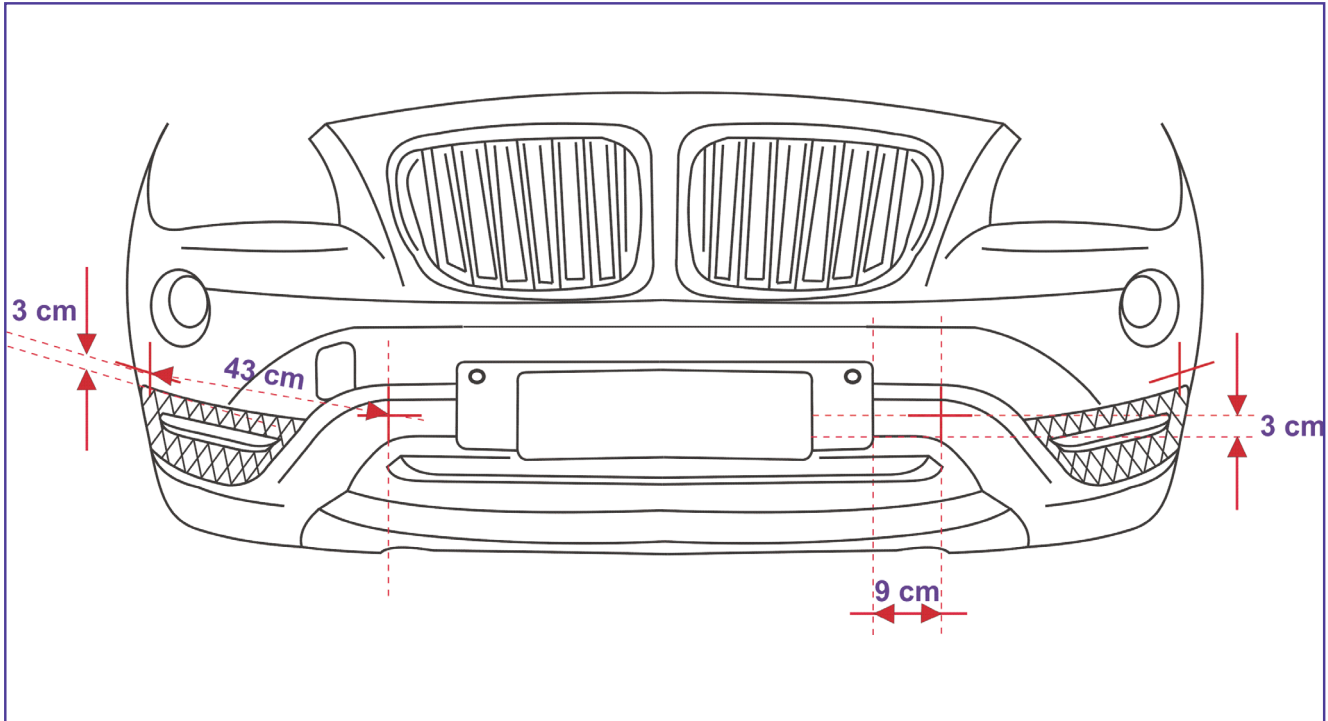
Cat. 99 99 2 185 833

Per questa installazione è necessario smontare il paraurti.

Per identificare le posizioni dove forare, è necessario misurare come descritto nel disegno.

Per un corretto taglio si consiglia sempre di effettuare il foro con la fresa a tazza da 19 mm dalla parte verniciata del paraurti.

Terminata l'installazione è necessario effettuare la procedura di MASCHERATURA. Vedi paragrafo relativo sul "Manuale Generale Installazione"



Per questa installazione si consiglia l'utilizzo dei supporti "senza ghiera" (O).

Prima dell'installazione è consigliabile la verniciatura dei supporti e delle due capsule laterali nella stessa tinta della vettura.

Le due capsule centrali non dovranno essere verniciate.

N.B. Per l'installazione attenersi a quanto descritto sul "Manuale Generale Installazione".

Per le operazioni di taglio e mascheratura è opportuno utilizzare le attrezzature incluse nel **KIT ATTREZZI** Cat. 99 99 2 208 396

INSTALLAZIONE POSTERIORE

Cat. 99 99 2 185 832

Cat. 99 99 2 185 833

Per questa installazione è necessario smontare il paraurti.

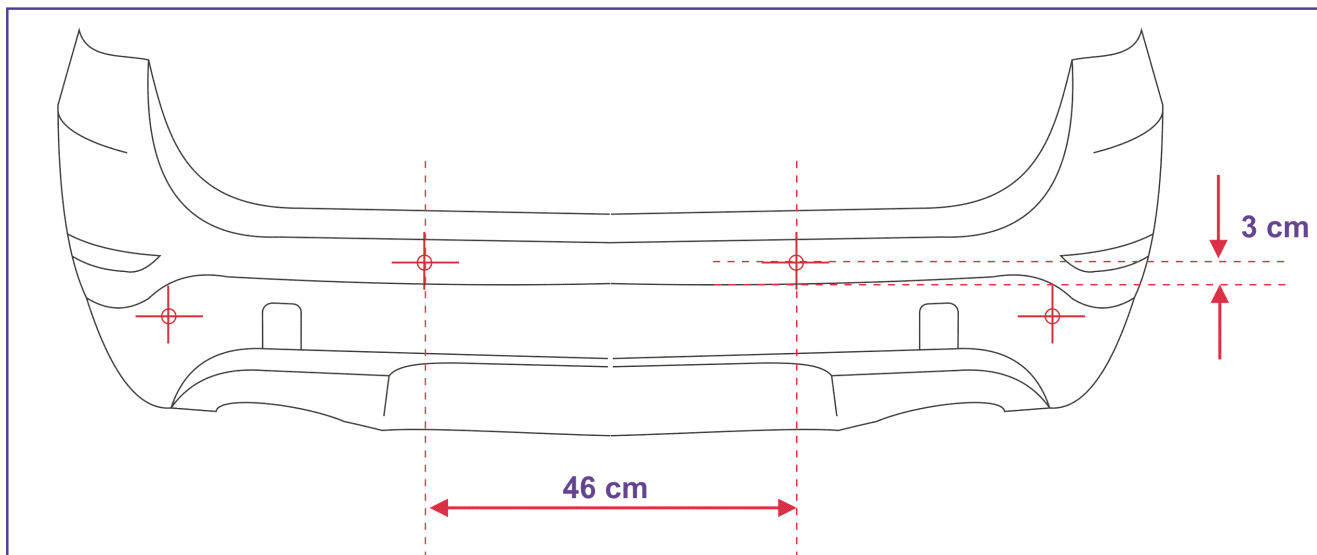
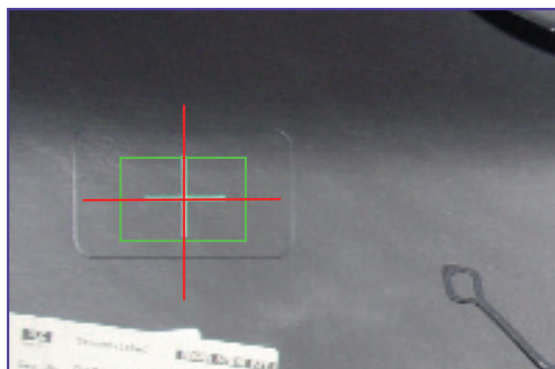
Girare il paraurti visualizzando all'interno dello stesso i riferimenti dei posizionamenti originali delle capsule laterali.

Forare con una punta da 4mm. al centro dei riferimenti come raffigurato nella foto sottostante.

Forare con una fresa da 19 mm. dalla parte della verniciatura.

Per le due capsule centrali misurare come descritto nel disegno

Per un corretto taglio si consiglia sempre di effettuare il foro con la fresa a tazza dalla parte verniciata del paraurti.



Per questa installazione si consiglia l'utilizzo dei supporti "senza ghiera" (O).

Prima dell'installazione è consigliabile la verniciatura dei supporti e delle due capsule centrali nella stessa tinta della vettura. Le due capsule laterali non dovranno essere verniciate.

N.B. Per l'installazione attenersi al "Manuale Generale Installazione".

Meta System S.p.A. - Cap.Soc. 9.263.898,00 € i.v. - N° Reg. Impr. - Parita I.V.A. e Codice Fiscale 00271730350 - N° R.E.A. 120639

Sede Legale - Head Office: Via T. Galimberti, 5 - 42124 Reggio Emilia (Italy) - Telefax +39 0522 364150 - Tel. +39 0522 364111
E-mail: info@metasystem.it - Soggetta a direzione e coordinamento di MetaSystem Group S.p.A. - Web: www.metasystem.it

COMPANY WITH QUALITY SYSTEM
CERTIFIED BY DNV
= UNI EN ISO 9001:2008 =

COMPANY WITH QUALITY SYSTEM
CERTIFIED BY DNV
= ISO/TS16949:2009 =

COMPANY WITH QUALITY SYSTEM
CERTIFIED BY CSQ
= UNI EN ISO 14001:2004 =